

Kamineinsatz

fireplace insert | cheminée | inserato caminetto



- ✓ Zeitbrandfeuerstätte
- ✓ optional: selbstschließende Tür A1
- ✓ hochwertige Gusskuppel, sämtliche Teile beweglich, verstellbar von 0 - 90°
- ✓ Stellfüße einfach und schnell verstellbar
- ✓ untere Scheibenspülung einstellbar



Doppelverglasung



Kristall



Kristall Plus



Tunnelversion



Gusskuppel



Außenluft-anschluss



Außenbefeuerung



SMS® Schmid-Multi-Steuerung



Nachheizkasten



Warmluft-Aufsatzregister



Aufsatzspeicher



Wasser

Lineare Front



Tür hochschiebbar
Zur Reinigung kippbar

Baureihe:

Lina 7363 h

7363 - für Stilkamine, H 630 mm

Technische Daten

| | | |
|---|----|------------|
| Nennwärmeleistung | kW | 9 |
| Wärmeleistungsbereich (nach Holzaufgabenmenge) | kW | 3,2 - 10,9 |
| Brennstoff-Füllmenge, ca. | kg | 8 |
| Dämmung Rückwand/Seitenwand | mm | 80 / 80 |
| Gewicht | kg | 230 - 245 |
| Leistungsabgabe Frontseitig | % | 35 |
| Konvektive Leistung | % | 65 |

Daten für Schornsteinfeger

nach DIN EN 13229

| | | Betrieb offen, A | Betrieb geschlossen, A1 |
|--|------|---------------------|----------------------------|
| Abgasmassenstrom | g/s | 22,1 | 9,1 |
| Abgastemperatur am Stutzen | °C | 240 | 320 |
| Erforderlicher Förderdruck am Stutzen | mbar | 0,10 | 0,12 |
| Erforderlicher Ø, Verbrennungsluft | mm | 180 | 150 |

Emissionsgrenzwerte

| | | |
|--|--------------------|--------|
| CO bezogen auf 13 % O ₂ | mg/Nm ³ | < 1250 |
| Staubgehalt bezogen auf 13 % O ₂ | mg/Nm ³ | < 40 |
| Wirkungsgrad | % | 78 |

Prüfung nach DIN EN 13229

Prüfungsbericht Nr.:

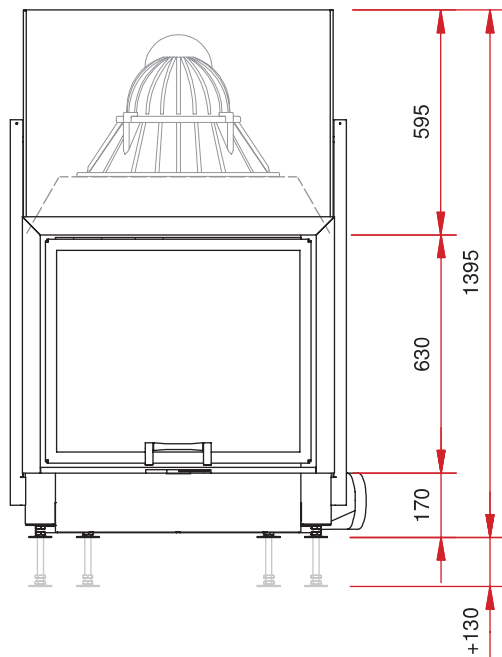
RRF - 29 06 1074

Weitere Werte:
www.schmid.st

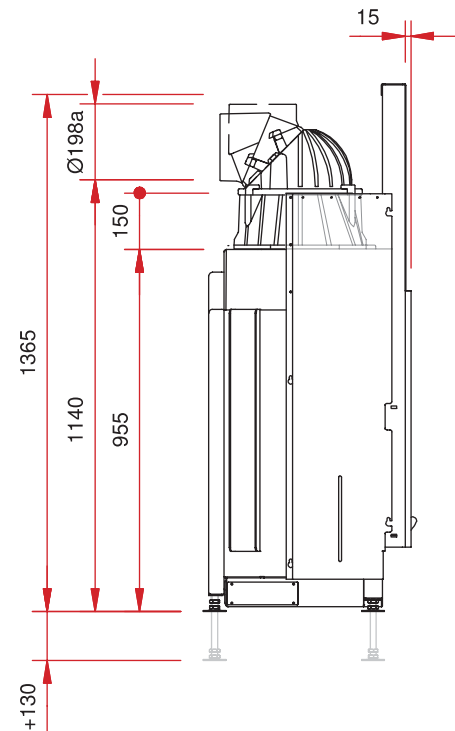
Schmid
Wir machen richtig Feuer

- Kamineinsatz mit linearer Front
- Frontseite: Tür hochschiebbar
- Türrahmenbreite 730 mm
- Abgasstutzen Ø 200 mm
- Außenluftanschluss Ø 150 mm
- mit 3-seitigem Blendrahmen
- Tausch der Innenauskleidung (Schamotte) durch die Fronttür
- vielfältiges und sinnvolles Zubehör (s. Preisliste)
- leicht zerlegbar für den Transport

Frontansicht M 1:20



Seitenansicht M 1:20



Grundriss M 1:10

