

foyer 800 DO à contre poids

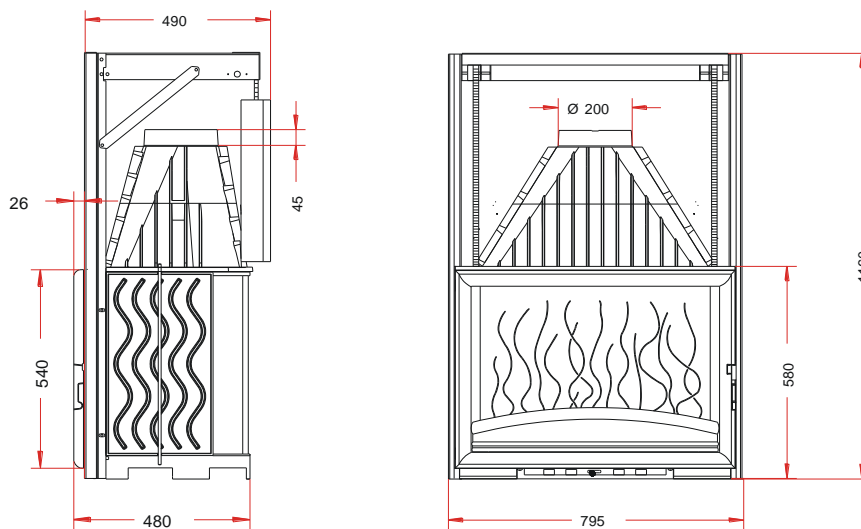
TOUTES LES REGLEMENTATIONS LOCALES ET NATIONALES, AINSI QUE LES NORMES EUROPEENNES, DOIVENT ETRE RESPECTEES LORS DE L'INSTALLATION ET L'UTILISATION DE L'APPAREIL

Référence **6886-44**

Désignation suivant la norme **EN 13 229** :

- Taux d'émission de monoxyde de carbone : **0,300%**
- Rendement à la puissance calorifique nominale : **70%**
- Température moyenne des fumées : **223°C**
- Appareil à combustion **Continu**

Puissance calorifique nominale **14 kW**



Masse de l'appareil

198 kg

Encombrement

h **1160 mm** lg **795 mm** prof **515 mm**

Foyer intérieur

h **465 mm** lg **630 mm** prof **310 mm**

Porte

h **540 mm** lg **760 mm** éps **26 mm**

Vitre

h **463 mm** lg **682 mm** éps **4 mm**

Encastrement

h **120 cm** lg **80 cm** prof **52 cm**

Chargement en façade

Distance par rapport aux matériaux combustibles adjacents :

- Latéralement : 5.2 cm (dont 5 cm d'isolant)
- Au fond : 6 cm (dont 5 cm d'isolant)

(caractéristique de l'isolant: laine de roche épaisseur 50 mm, conductivité maxi 0.04W/m°C avec face aluminium côté foyer)

Il est recommandé de charger en plusieurs fois plutôt que de manière excessive. Deux à trois bûches (environ 5kg) suffisent à atteindre l'allure normale.

Départ des fumées sur le dessus par une buse de diamètre 200 mm

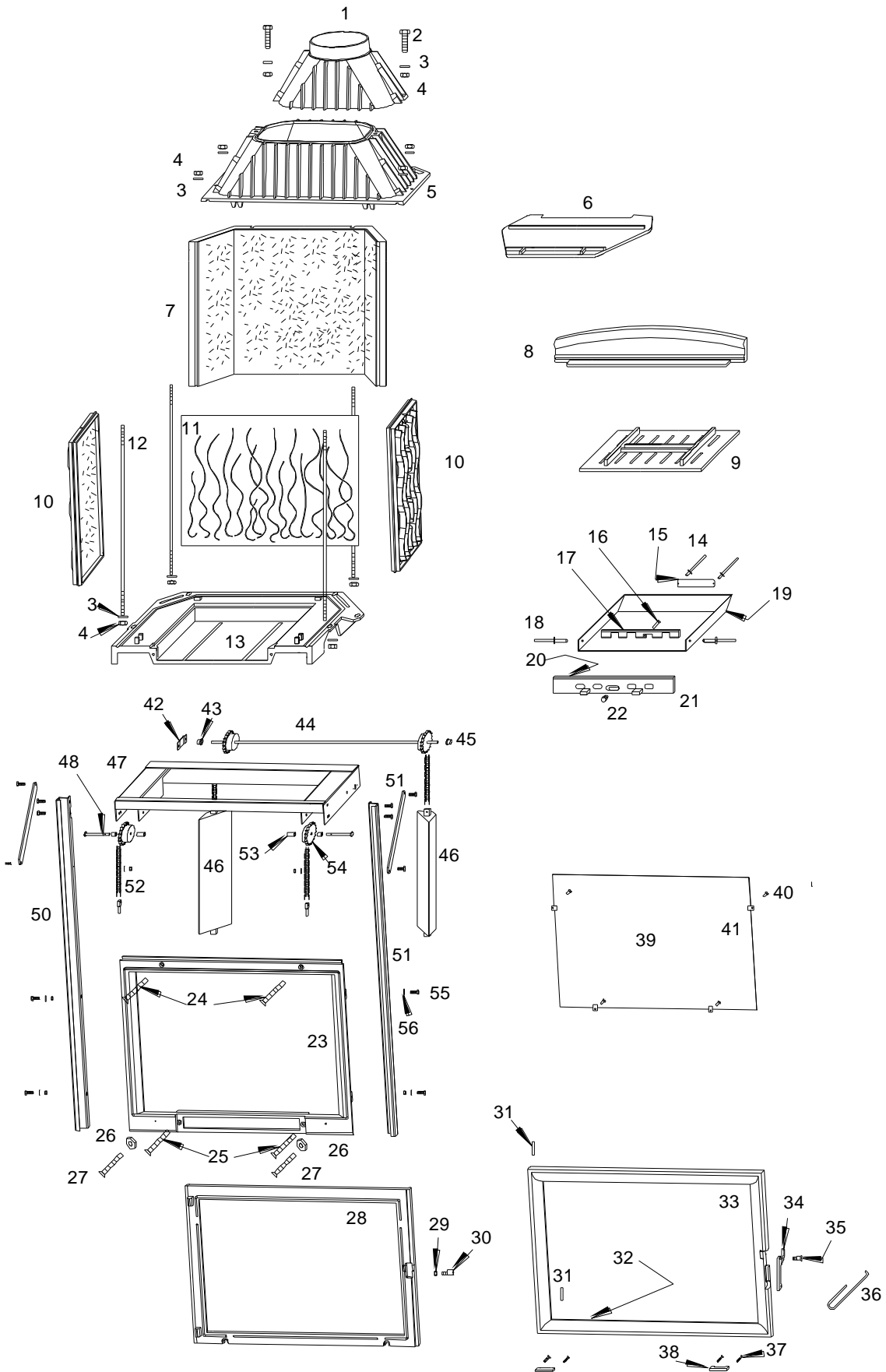
Dépression dans le conduit de fumées de 12 à 14 pascals

Plaque signalétique rivetée sur l'arrière du cendrier

Allumage : placer sur la grille du papier froissé (éviter le papier glacé) et du petit bois sec (des petites branches bien sèches ou du bois fendu finement). Enflammer le papier, fermer la porte du foyer et ouvrir entièrement l'arrivée d'air. Lorsque celui-ci est bien enflammé, vous pouvez charger votre appareil. Il est recommandé, pendant les premières heures de mise en service, de faire un feu modéré afin de permettre une dilatation normale de l'ensemble de l'appareil. Pour faciliter l'allumage, nous vous conseillons de conserver un lit de cendres sur la grille qui par la même occasion, seront préservées (sans trop obstruer les trous de passage d'air).

La modulation de l'air comburant se fait par le réglage du registre d'air primaire sur la façade du cendrier.

foyer 800 DO à contre poids



foyer 800 DO à contre poids

Repère	Nbr	DESIGNATION	Référence
1	1	Buse	FB60 800294
2	2	Vis tête hexagonale de 8x30	AV 8408300
3	12	Rondelle de 8	AV 4100080
4	12	Ecrou hexagonal de 8	AV 7100080
5	1	Avaloir	FB60 800293
6	1	Défecteur	FB60 800295
7	1	Fond arrière	FB60 800851
8	1	Pare bûches	FB60 800325
9	1	Grille foyère	FB60 800854
10	2	Côté réversible	FB60 800327
11	1	Taque	FB60 800296
12	4	Tirant de 8x560	AS 800276A
13	1	Socle	FB60 800850
14	2	Rivet de 3x8	AV 5203080
15	1	Plaque signalétique	PS 688644
16	1	Vis tête cylindrique de 6x25	AV 8626250
17	1	Registre de réglage d'air	FB60 800835
18	2	Rivet de 5x16	AV 5205160
19	1	Tiroir cendrier	AT 800313D
20	1	Joint de cendrier Ø5, longueur 0,5 mètre	AI 303005
21	1	Façade cendrier	FB60 800836
22	1	Bouton de réglage d'air	AV 1113401
23	1	Façade fixe	FB60 800310
24	2	Vis tête fraisée de 8x40	AV 8638400
25	2	Vis tête fraisée de 8x30	AV 8638300
26	2	Ecrou bas de 8	AV 7130080
27	2	Vis poêlier de 8x30	AV 8508300
28	1	Façade relevable	FB60 800311
29	1	Ecrou bas de réglage fermeture	AV 7130060
30	1	Excentrique de réglage fermeture	AS 700253B
31	2	Axe de porte, goupille cannelée de 6x50	AV 6306500
32	1	Joint de porte Ø8, longueur 2,4 mètres	AI 303008
33	1	Porte	FB60 800269
34	1	Loquet d'ouverture et de fermeture de la porte	FB60 700883
35	1	Vis de fixation du loquet	AS 800251B
36	1	Crochet d'ouverture et de fermeture de la porte	AS 800255
37	4	Vis tête fraisée de 4x20	AV 8604200
38	2	Poignée de relevage de la porte	FB60 700198
39	1	Vitre	AX 603825A
40	4	Vis tête cylindrique de 4x8	AV 8644080
41	4	Attache de vitre	AS 700262
42	1	Tôle d'arrêt + 2 vis à tôle	AT 800200A
43	1	Palier ouvert	AT 800200A
44	1	Arbre arrière	AT 800200A
45	1	Palier fermé	AT 800200A
46	2	Contre poids	FB60 900923
47	1	Pont de relevage	AT 800200A
48	2	Entretoise petit modèle	AT 800200A
49	2	Gousset	AT 800200A
50	1	Montant gauche	AT 800200A
51	1	Montant droit	AT 800200A
52	2	Chaîne + attache rapide	AT 800200A
53	2	Entretoise grand modèle	AT 800200A
54	2	Pignon	AT 800200A
55	4	Vis tête hexagonale de 6x16	AV 8406160
56	5	Rondelle de 6	AV 4100060

foyer 800 DO à contre poids

CONSEILS D'INSTALLATION

Consulter attentivement la **NOTICE D'INSTALLATION ET D'UTILISATION** fournie avec L'appareil.

TRES IMPORTANT

Ne jamais tenter de modifier l'appareil.

Avant d'habiller complètement l'appareil faire des essais pour vérifier que le fonctionnement de la porte, du système de relevage, de la commande du volet de buse (suivant modèle), n'a pas été dégradé au cours de l'installation.

- La dépression dans le conduit de fumées doit être comprise entre **12 et 14 Pascals**. Cette mesure est vérifiable en chauffe à l'aide d'un manomètre.
- **UN MODERATEUR DE TIRAGE** est nécessaire dans presque tous les cas. Il améliore le rendement et régule le tirage.
- Seulement après ces essais habiller votre appareil en respectant ces quelques règles :
 - * Ne pas installer des matériaux inflammables à proximité.
 - * Laisser un espace important entre l'appareil et l'habillage d'environ 10dm² ; pour une bonne convection naturelle.
 - * Prévoir une admission d'air venant de l'extérieur ou d'un endroit très bien ventilé, d'au moins 4dm².
 - * La hotte doit pouvoir être en partie démontable afin de vérifier ou de changer votre conduit de raccordement.
- Si votre maison est conçue pour un chauffage électrique augmenter les entrées d'air aux fenêtres et portes.
 - * Arrêter la **VMC** pendant l'utilisation de l'appareil.
- **UTILISER UNIQUEMENT LES COMBUSTIBLES RECOMMANDES : BOIS SEC** d'un minimum de 2 ans de coupe (Hêtre, Charme, Chêne - le sapin et les résineux sont interdits).
- Ramoner votre conduit de cheminée au moins 2 fois par an.

CONSEILS D'UTILISATION

- **IL EST INTERDIT D'UTILISER L'APPAREIL COMME INCINERATEUR.**
- **IL EST INTERDIT D'UTILISER LES COMBUSTIBLES LIQUIDES OU FLUIDES NON RECOMMANDES.**
- La chambre de combustion doit toujours rester fermée, sauf lors du rechargement et si l'appareil est destiné à fonctionner avec la chambre de combustion ouverte. Ne pas surchauffer l'appareil.
- Il est recommandé d'utiliser que les pièces de rechanges du fabricant. Ne pas modifier l'appareil.
- Pour ouvrir ou fermer la porte, utiliser le crochet en introduisant l'axe dans le trou du loquet.
- Ne pas manœuvrer la porte brusquement

POUR LES FOYERS EQUIPES D'UN SYSTEME DE RELEVAGE

- Avant de relever la porte s'assurer que celle-ci est bien fermée en position latérale. Utiliser les deux poignées en bas de la porte et lever l'ensemble tout en **l'accompagnant jusqu'à sa butée**. Pour la fermeture faire l'opération inverse et appuyer légèrement sur les deux poignées afin d'assurer une bonne étanchéité.
- Régler l'allure du feu en manœuvrant latéralement le bouton ou la tirette (suivant modèle) situé sur la façade cendrier.

CONSEILS D'ENTRETIEN

- Pour obtenir une bonne étanchéité entre la porte et la façade, régler, si besoin est, l'excentrique sur le côté droit de la façade, en le faisant tourner tout en maintenant l'écrou avec une clé de 10 mm.
- Si la vitre se noircit, glisser du côté extérieur, des cales d'épaisseur d'environ 0,5 mm aux endroits des attaches de la vitre afin de créer une lame d'air sur tout le pourtour.
- Lors du ramonage à froid, nettoyer complètement le foyer, vérifier les jonctions des différentes pièces, vérifier la position du déflecteur, celui-ci étant incliné en appui en haut sur l'avaloir et maintien vers le bas la taque décor (sauf sur les modèles 850).
- Changer les joints de porte, de cendrier, et de façade s'ils sont usagés, en employant de la colle haute température et des joints appropriés.
- Lors du changement de la vitre, dévisser les vis d'attache de vitre et les changer au remontage ainsi que les attaches si cela est nécessaire.

SECURITE

- Le foyer avec son habillage, ne doit pas être installé dans un endroit où il y a beaucoup de circulation.
- Les objets en matériaux inflammables doivent être gardés à une distance d'au moins 1,5 mètres du devant du foyer. Il en est de même pour les vêtements éventuellement mis à sécher devant le foyer.
- Les enfants doivent être avertis que le foyer devient très chaud et qu'ils ne doivent pas y toucher.

SI UN FEU DE CHEMINEE SE DECLARE, SACHEZ EXACTEMENT QUELLES MESURES PRENDRE :

- Fermer immédiatement les arrivées d'air comburant (en premier : la porte de chargement, en second : le tiroir à cendres, et le bouton d'admission d'air primaire sur le cendrier),
- Puis communiquer immédiatement avec les autorités locales incendie.

foyer 800 DO à contre poids

***foyer 800
Double Ouverture
à contre poids
Réf 6886-44***